













 **DEAMBULATEUR REPOSE-GENOU**
Notice d'utilisation
DISPOSITIF MEDICAL

 **KNEE WALKER**
Instructions manual
MEDICAL DEVICE

REF. 826175



SYMBOLE FIGURANT SUR L'ETIQUETTE OU DANS LA NOTICE D'UTILISATION
SYMBOL APPEARING ON THE LABEL OR IN THE INSTRUCTION MANUAL

	Adresse du fabricant Manufacturer's address Dirección del fabricante		Invitation à consulter le manuel d'utilisation Invitation to consult the user manual Invitación a consultar el manual de usuario
	Date de fabrication Date of production Fecha de fabricación		Respecter les consignes de sécurité Follow the safety instructions Respetar las instrucciones de seguridad
	Numéro de lot Batch number Número de lote		Conformité CE CE conformity Conformidad CE
	Référence du produit Product reference Referencia del producto		Craint l'humidité Does not tolerate dampness Conformidad CE
	Poids maximum de l'utilisateur Maximum user weight Peso máximo del usuario		Dispositif médical Medical Device Dispositivo médico

IMPORTANT

Lire attentivement la notice avant toute utilisation de ce produit et la conserver en cas de besoin.

Utilisateur : si vous êtes dans l'incapacité de lire ou de comprendre les avertissements, précautions ou instructions, veuillez contacter votre professionnel de santé ou distributeur avant d'utiliser ce produit sous peine de risques et de dommages.

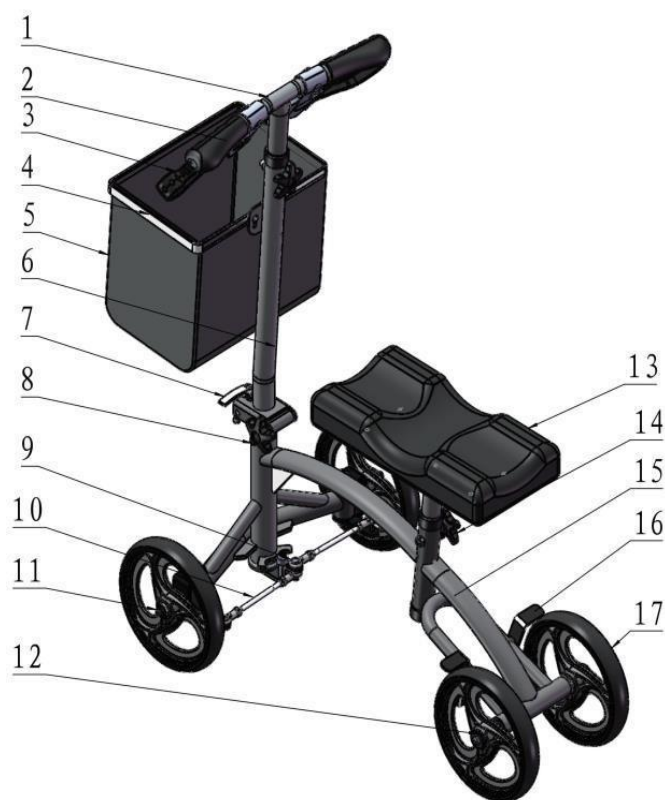
Consulter votre médecin ou spécialiste de santé avant d'utiliser un dispositif d'aide technique. Il vous conseillera et informera sur l'utilisation la plus appropriée à votre cas.

Distributeur : cette notice doit être remise aux utilisateurs de ce produit.

DESTINATION DU PRODUIT

Le déambulateur repose-genou est destiné à être utilisé comme un dispositif de mobilité pour les blessures au pied ou à la cheville lorsque la zone affectée ne peut pas porter de poids ou à des précautions limitées pour le porter. Le déambulateur peut être utilisé par le patient lui-même sans l'aide d'une tierce personne.

DESCRIPTION DU PRODUIT



1. Guidon
2. Poignée en plastique
3. Poignée de frein
4. Porte-panier soudé
5. Panier en toile avec couvercle
6. Barre supérieure pliable
7. Ressort de blocage rapide
8. Bouton rotatif M10 (en forme d'étoile)
9. Vis à tête cylindrique à six pans creux M6*35 (standard)
10. Assemblage du roulement à billes
11. Écrou autobloquant M8
12. Cache-poussière
13. Plateforme genou
14. Vis à bouton M8
15. Châssis principal
16. Mécanisme du frein arrière
17. Roue 20 cm

PRECAUTIONS D'EMPLOI



Le non-respect des précautions d'emploi peut entraîner des risques de blessures graves.

- Ne jamais dépasser le poids maximum supporté de 136 kg
- Assurez-vous que tous les composants sont sécurisés avant utilisation.
- Assurez-vous que le produit soit en bon état de fonctionnement.
- Contrôlez visuellement le produit
- Avant chaque utilisation du produit, les freins et les roulettes doivent être vérifiés
- Vérifiez la stabilité de la chaise avant utilisation.
- Utilisez uniquement sur un sol plat.
- A l'arrêt, pensez à actionner les freins des roues.

- Assurez-vous de débloquer les freins avant de déplacer à nouveau le fauteuil.
- Pour tout transfert ou lorsque la chaise est immobile, actionnez également les freins.
- Ne vous penchez jamais lorsque vous êtes sur la chaise.
- Vérifiez le roulement des roues et les freins
- En cas de pièces abimées, cassées, usées ou manquantes, contactez le revendeur.

ASSEMBLAGE & UTILISATION

Après avoir ouvert le carton, retirez d'abord le collier de serrage en plastique et le sac d'emballage à l'aide de ciseaux, tout en veillant à ne pas endommager les pièces et les accessoires dans le carton. Si vous effectuez le montage sur le sol, posez d'abord un morceau de papier ou de carton sur le sol pour éviter les rayures.

Le contenu de la boîte est comme indiqué sur la figure 1 :



1. Panier en toile avec couvercle
2. Guidon
3. Châssis principal
4. Kit d'outils
5. Roues 20 cm
6. Barre supérieure pliable
7. Plateforme genou
8. Visserie

Figure 1

Comme le montre la figure 2 ci-dessous, le kit d'outils comprend :



- A1 : une clé Allen de 5 mm
 A2 : une clé Allen de 6 mm
 A3 : une clé à trou hexagonal

Figure 2

Comme le montre la figure 3 ci-dessous, le paquet de pièces détachées et d'accessoires en vrac contient :

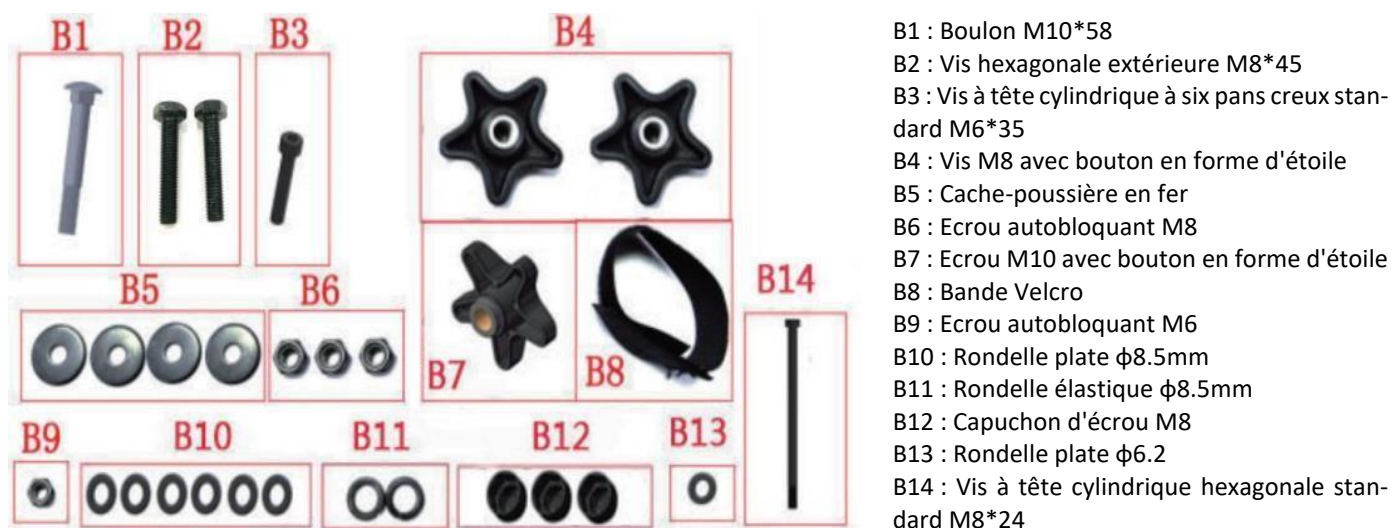


Figure 3

(Veuillez-vous référer au numéro et au nom de la pièce de la figure 3 pour le montage) :

Étape 1 :

Sortez le B3, le B13 et le B9 et utilisez-les pour fixer l'ensemble de paliers de jointure comme indiqué sur la figure 4.

Étape 2 :

Comme indiqué à la Figure 5, alignez d'abord l'ensemble de la barre supérieure pliable avec le trou sur le cadre principal inférieur du déambulateur repose-genou et puis verrouillez-le à l'aide du B1 et du B7, puis appuyez sur le ressort pour le fixer.

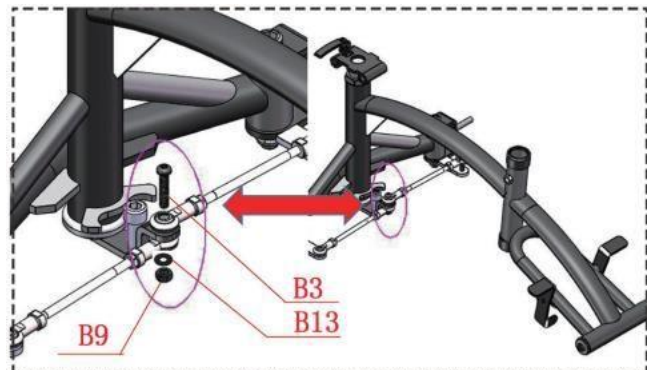


Figure 4

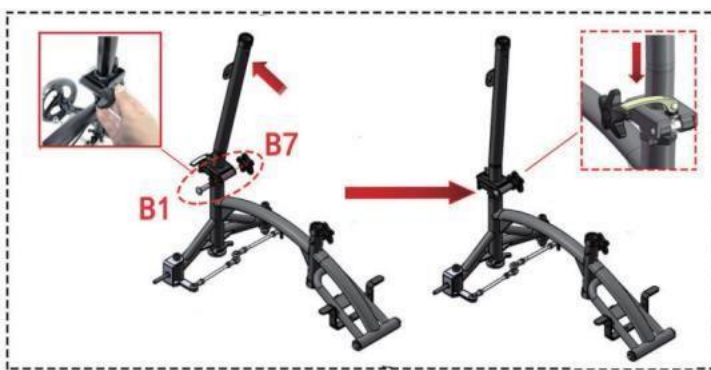


Figure 5

Étape 3 :

Insérez le guidon en forme de T dans l'ensemble de la barre supérieure pliable comme indiqué sur la figure 6, puis vissez le B4 et le B2 dans le trou correspondant.



Figure 6

Étape 4 :

Assemblez les ensembles de roues avant et arrière selon l'ordre des pièces indiqué à la figure 7, en vous référant à la figure 3 pour l'assemblage des pièces.

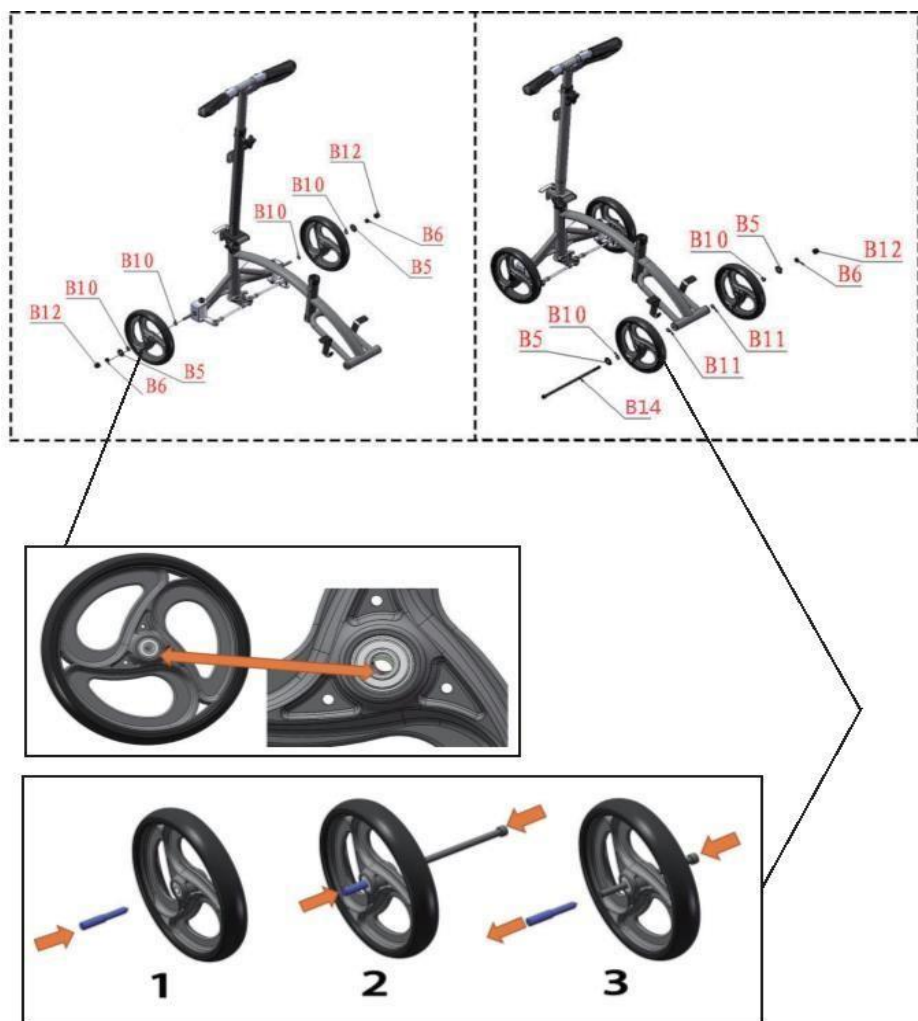


Figure 7

Étape 5 :

Attachez le câble de frein avec une bande Velcro, comme le montre la Figure 8.

Étape 6 :

Distinguez l'avant de l'arrière avant l'installation, comme le montre la Figure 9. Alignez la plate-forme pour genoux avec le trou du tube de réglage du cadre du déambulateur, et verrouillez cette position à l'aide de B4 et B2. La plateforme pour genoux installée doit rester fondamentalement parallèle au sol.

Étape 7 :

Comme le montre la Figure 10, placez les crochets du panier en toile dans les deux trous de la partie supérieure pliable du cadre du déambulateur et verrouillez-le.



Figure 8

Figure 9



Figure 10



1. Vérifiez si l'installation du déambulateur repose-genou est correcte en vous référant au dessin de spécification pour comparaison.
2. Vérifiez si tous les accessoires du déambulateur sont entièrement assemblés et s'il n'y a pas d'accessoires inutiles.
3. Vérifiez si le déambulateur est lâche ou non. S'il est lâche, serrez les vis et les écrous.
4. Vérifier l'aspect de tous les composants du déambulateur pour voir s'il n'y a pas d'inclinaison et, le cas échéant, effectuer les réglages appropriés.

Instructions sur certains composants :

1. Fonctionnement du frein: Comme indiqué dans la figure ci-dessous:

D1: État d'utilisation normal, frein désengagé.

D2: Engager le frein selon les besoins dans le processus d'utilisation du déambulateur.

D3: Appuyez sur le levier de frein pour maintenir l'état de freinage.



2. Réglage de la hauteur de l'ensemble poignée et de l'ensemble plateforme repose-genou :

Veillez dévisser B4 et B2 pour les régler à la hauteur souhaitée, puis les verrouiller, comme indiqué sur les figures D4 et D5.



3. Comme le montrent les figures D6 et D7, le serrage du frein peut être réglé en ajustant l'écrou de la poignée et l'écrou du frein.

4. Lorsque la douille à l'intérieur de l'ensemble de roue 20 cm n'est pas concentrique à l'axe, un tournevis ou une clé hexagonale peut être utilisé pour l'ajuster afin qu'elle soit concentrique à l'axe et passer dans une vis M8 pour la serrer, comme indiqué sur la figure D8/D9/D10.



ENTRETIEN - MAINTENANCE



L'absence d'entretien et de maintenance de votre produit peut entraîner des risques de blessures graves.

- Nettoyer régulièrement le produit (toutes les roulettes, les joints, et les fixations) avec un chiffon humide et un désinfectant. Ne pas utiliser de produit abrasif, de détergent ou de produits solvants.
- Sécher avec un chiffon doux propre et sec.
- Le déambulateur doit être révisé chaque année complètement, avec lubrification obligatoire.
- Il est recommandé d'effectuer un entretien du produit au moins une fois par an. Si le produit est soumis à une utilisation intensive et/ou à une utilisation dans un environnement multi-utilisateurs, nous recommandons de le faire réviser plus fréquemment.
- En cas de dysfonctionnement, ne pas réparer le produit soi-même. Consulter un revendeur agréé.

CHANGEMENT DE PROPRIETAIRE

Le produit peut être réutilisé. Il doit d'abord être nettoyé et désinfecté en respectant les consignes d'hygiène. Lors du transfert du produit, pensez à remettre tous les documents techniques nécessaires au nouvel utilisateur. Au préalable, le produit devra être inspecté par un spécialiste autorisé.

RECYCLAGE

Lorsque le produit sera devenu inutilisable et que vous devrez le jeter : veuillez contacter votre revendeur spécialisé. Si vous souhaitez effectuer le recyclage par vous-même, demandez à la société locale de gestion des déchets pour les directives d'élimination.

STOCKAGE



Le non-respect des conditions de stockage peut entraîner une détérioration du produit et donc des risques de blessures graves

- Ne pas stocker votre produit pendant une période prolongée près d'une source de chaleur ou au soleil (ex : derrière une fenêtre ou près d'un radiateur) ou près d'une source de froid.
- Conserver à l'écart de toute flamme et source d'étincelle.
- Respecter les conditions pour ranger et stocker votre produit.
- Dans un endroit sec et tempéré
- Protéger votre produit par un emballage de la poussière, de la corrosion (ex : éléments abrasifs, sable, eau de mer, air salin).
- Stockez toutes les pièces retirées ensemble, au même endroit (ou repérez-les si nécessaire) pour éviter de les mélanger avec d'autres produits lors du remontage.
- Tous les composants doivent être stockés sans la moindre charge (ne pas déposer d'objets trop lourds sur les éléments du produit ne rien coincer...).

DUREE D'UTILISATION

La durée de vie prévue de ce produit est de 5 ans en conditions d'utilisation, de sécurité et d'entretien normales pour un utilisateur. Au-delà de cette période, le produit peut être utilisé aussi longtemps tant qu'il est toujours en bon état.

Si le produit est utilisé dans un environnement à utilisateurs multiples (maison de retraite ou hôpital), la durée de vie peut être réduite.

CARACTERISTIQUES TECHNIQUES

Dimensions hors tout	Larg. 49,5 (avant) et 24 (arrière) x prof. 76 x haut. 91 à 106 cm
Dimensions repose-genou	Larg. 20 x prof. 36 x haut 48,5 à 59 cm
Poids	10,2 kg
Poids maximum autorisé	136 kg

GARANTIE

Ce produit est garanti deux ans à partir de la date d'achat par l'utilisateur. IDENTITÉS fournira des pièces de rechange pour toute pièce qui a cassé en raison d'un défaut de fabrication, de conception ou de matériau. Contactez le distributeur chez qui vous avez acheté le produit au cas où vous auriez besoin de faire une réclamation. Les défaillances résultant de dommages accidentels, d'une mauvaise utilisation, de modifications ou d'une usure ne sont pas couvertes par cette garantie. Contactez le revendeur chez qui vous avez acheté le produit pour appliquer la garantie.



IMPORTANT

Read the instructions carefully before using this product and keep them if necessary.

User: If you are unable to read or understand any warnings, precautions or instructions, please contact your health care professional or distributor before using this product or risk and damage may result.

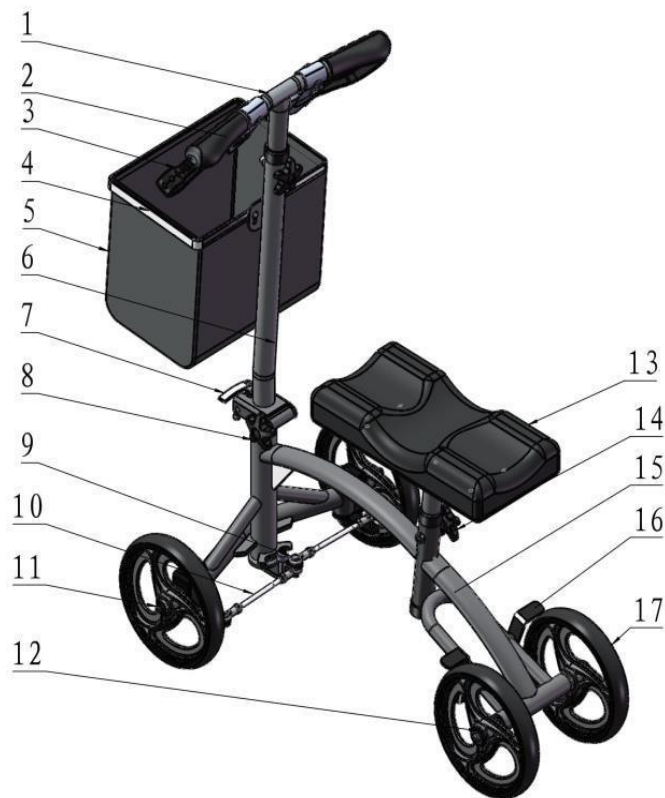
Consult your physician or health care professional before using any assistive device. He/she will advise and inform you on the most appropriate use in your case.

Distributor: this instruction manual must be given to the users of this product.

PRODUCT DESTINATION

The knee walker is intended to be used as a mobility device for foot or ankle injuries where the affected area cannot bear weight or has limited precautions for bearing weight. The walker can be used by the patient themselves without the assistance of a third party.

PRODUCT DESCRIPTION



- 1. T-shape Handle Assembly
- 2. Plastic Grip
- 3. Hand Brake
- 4. Welded Basket Holder
- 5. Cloth Basket with Cover
- 6. Foldable Upper Bar Assembly
- 7. Spring Quick Release
- 8. M10 Rotary Knob (Star-shaped)
- 9. Hexagon Socket Head Cap Screw M6*35 (standard)
- 10. Joint Bearing Assembly
- 11. M8 Self-locking Nut
- 12. Dust cover
- 13. Knee Platform Assembly
- 14. M8 Knob Screw
- 15. Main Frame
- 16. Rear Brake Mechanism
- 17. Eight-inch Wheel Assembly

SAFETY PRECAUTIONS



Failure to follow the safety precautions may result in the risk of serious injury.

- Don't exceed the maximum supported weight of 136 kg.
- Check all components are secured before use
- Make sure that the product is in good working order.
- Visually check the product
- Before each use of the product, the brakes and wheels should be checked.
- Check the stability of the chair before use.
- Only use on level ground.
- When stationery, apply the brakes on the wheels.

- Ensure the brakes are released before the chair is moved again.
- Always ensure that the device is stationary and the brakes are applied when transferring to and from the device.
- Do not lean out of the device.
- Check the wheels bearings the brakes
- In case of damaged, broken, worn or missing parts, contact the dealer.

MOUNTING & USE

After unpacking the box, first remove the plastic cable tie and the packaging bubble bag with scissors, in the meantime paying attention to keep all the spare parts and accessories in the box from damage. If you conduct the assembling on the ground, first lay a piece of paper or carpet on the ground to prevent scratching, also remembering to distinguish the spare and accessory parts from the subassemblies, and then remove the inner carton to take out the parts and place them in good order. What's contained in the box is as shown in Figure 1:



1. Cloth basket Assembly
2. T-shape Handle Assembly
3. Frame Assembly
4. Tool kit
5. Eight-inch Wheel Assembly
6. Foldable Upper Bar Assembly
7. Knee Platform Assembly
8. Spare and Accessory Parts

Figure 1

As shown in Figure 2 below, the tool kit in :



- A1: a 5mm Allen Wrench
 A2: a 6mm Allen Wrench
 A3: a Hexagonal-hole Spanner

Figure 2

As shown in Figure 3 below, the loose pack of spare and accessory parts:



- B1: Carriage Bolt M10*58
- B2: Outer Hexagonal Screw M8*45
- B3: Standard Hexagon Socket Head Cap Screw M6*35
- B4: M8 Screw with Star-shaped Knob
- B5: Iron Dust Cover
- B6: M8 Self-locking Nut
- B7: M10 Knob Nut (Star-shaped)
- B8: Velcro strap
- B9: M6 Self-locking Nut
- B10: $\phi 8.5\text{mm}$ Flat Washer
- B11: $\phi 8.5$ Spring Washer
- B12: M8 nut cap
- B13: $\phi 6.2$ Flat Washer
- B14: Standard Hexagon Socket Head Cap Screw M8

Figure 3

(Please refer to the part number and part name of Figure 3 for assembly)

Step 1 :

Take out the B3, the B13 and the B9 and use them to fix the joint bearing assembly as shown in Figure 4.

Step 2 :

As shown in Figure 5, first align the foldable upper bar assembly with the hole on the lower main frame of the knee walker and then lock it with the B1 and the B7, and then press down the spring quick release to fasten

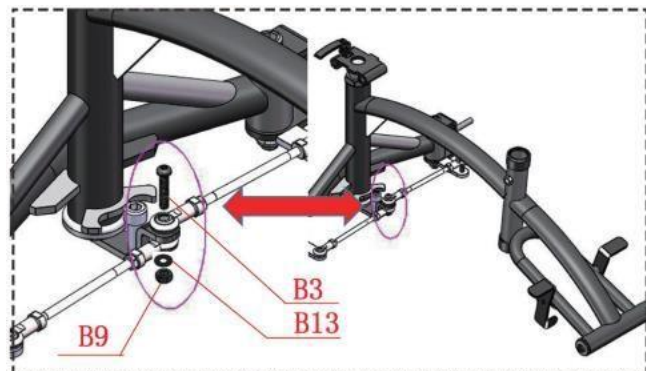


Figure 4



Figure 5

Step 3 :

Insert the T-shape handle bar into the foldable upper bar assembly as shown in Figure 6, and then screw the B4 and B2 into the corresponding hole to lock the connection



Figure 6

Step 4 :

Assemble the front and rear wheel assemblies according to the parts orders shown in Figure 7 with reference to Figure 3 for the assembly of the parts

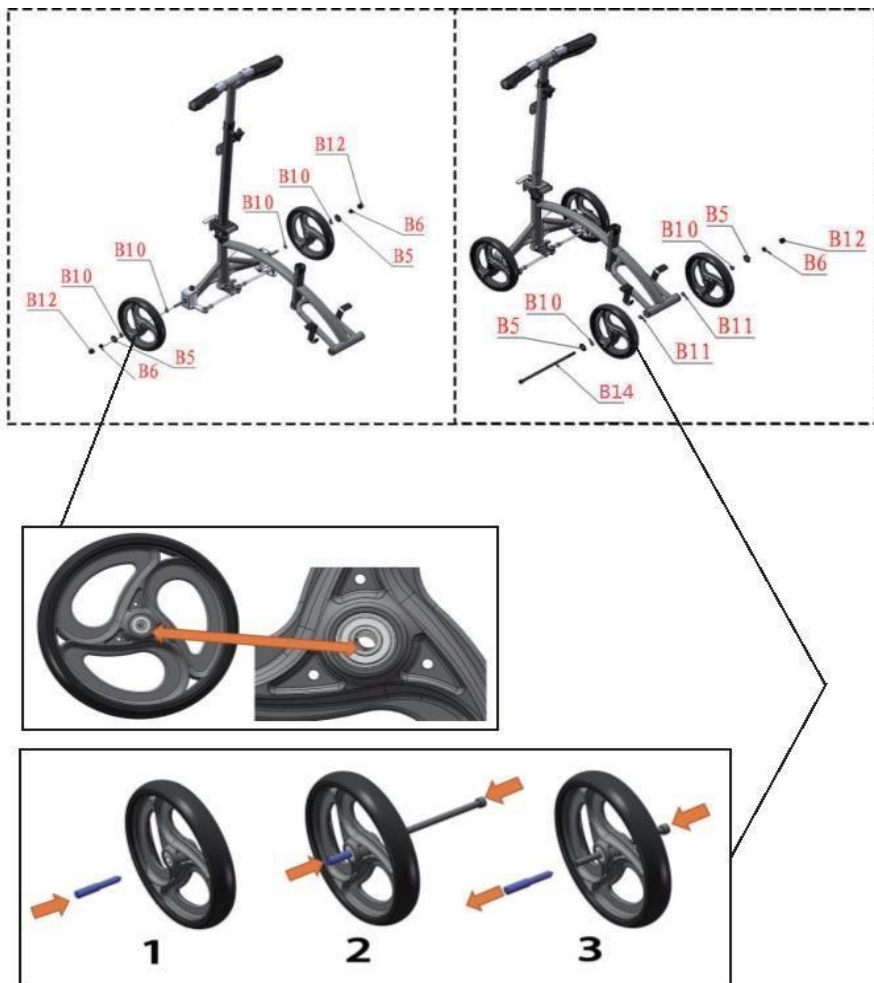


Figure 7

Step 5 :

Tie the brake cable with a Velcro strap, as shown in Figure 8.

Step 6 :

Distinguish the front from the rear before installation, as shown in Figure 9. Align the knee platform with the adjustment tube hole of the walker frame, and lock this position with one B4 and B2. The installed knee platform should basically keep level with the

Step 7 :

As shown in Figure 10, put the hooks on the cloth basket through the two holes on the foldable upper rod assembly and lock



Figure 8

Figure 9



Figure 10



1. Check whether the installation of the knee walker is corrected by referring to the specification drawing for comparison
2. Verify if all accessories of the walker are fully assembled and if there are unnecessary accessories.
3. Check if the walker is loose or not. If it is loose, tighten the screws and nuts.
4. Check all the components of the walker by its appearance to see if there are any skewings, and if any, make appropriate adjustments.

Instructions on some components :

1. Brake Operation: As shown in the figure below:

D1: Normal use state, brake disengaged.

D2: Engage the brake as needed in the use process of the walker.

D3: Press down the brake lever to keep braking state.



2. Height adjustment of the handle assembly and knee platform assembly :

Please unscrew the B2 and B4 to adjust them to the desired height, and then lock in place, as shown in figures D4 and D5 :



3. As shown in Figures D6 and D7 : the tightness of the brake can be adjusted by adjusting the handle nut and brake nut.

4. When the bushing inside the wheel assembly is not concentric with the axis, a screwdriver or a hex wrench can be used to adjust it to be concentric with the axis and pass through a M8 screw to make it tightened, as shown in Figure D8/D9/D10.



CARE AND MAINTENANCE



Failure to care for and maintain your product may result in the risk of serious injury.

- Regularly clean by hand the product (all wheels, seats, and fixations) with a damp cloth and a mild detergent and disinfectant. Do not use abrasive products, detergents or solvent-based products.
- Dry with a clean, dry soft cloth.
- The walker must be completely reviewed every year, with compulsory lubrication.
- It is recommended that the device is serviced annually.
- If the device is subject to heavy use and/or use in a multi user environment then we recommend the device is serviced more frequently.
- In case of malfunction, do not repair the product yourself. Consult an authorised dealer.

CHANGE OF OWNERSHIP

The product can be reused. It must first be cleaned and disinfected in accordance with hygiene instructions. When transferring your product, remember to hand over all the necessary technical documents to the new user. Beforehand, the product must be inspected by an authorised specialist.

RECYCLING

When the product has become unusable and you have to throw it away: please contact your specialist dealer. If you wish to carry out recycling for yourself, ask your local waste management company for disposal guidelines.

STORAGE



Failure to observe the storage conditions can lead to deterioration of the product and thus to the risk of serious injury.

- Do not store your product for an extended period of time near a heat source or in the sun (e.g. behind a window or near a radiator) or near a cold source.
- Keep away from all flames and sources of sparks.
- Respect the conditions for storing your product :
 - In a dry and temperate place
 - Protect your product from dust, corrosion (e.g. abrasive elements, sand, sea water, salty air).
 - Store all removed parts together in the same place (or locate them if necessary) to avoid mixing them with other products when reassembling.
 - All components must be stored without any load (do not place any objects that are too heavy on the product elements, do not jam anything...).

PERIOD OF USE

The life expectancy of this product is 5 years under normal use, safety and maintenance conditions for a user. Beyond this period, the product can be used for as long as it is still in good condition.

If the device is used in a multi user environment (such as a nursing home or hospital) then service life may be reduced.

FEATURES TECHNICAL

Overall dimensions	Larg. 49,5 (avant) et 24 (arrière) x prof. 76 x haut. 91 à 106 cm
Knee platform dimensions	Larg. 20 x prof. 36 x haut 48,5 à 59 cm
Weight	10,2 kg
Maximum supported weight	136 kg

GUARANTEE

This product is guaranteed for two years from the date of purchase by the user. IDENTITIES will provide replacement parts for any part that has broken due to a manufacturing, design or manufacturing deficiencies. Contact the distributor from whom you purchased the product in case you need to make a claim. Failures resulting from accidental damage, misuse, alteration, or wear and tear are not covered by this warranty. Contact the dealer from whom you purchased the product to apply the warranty.



Identités – ZA Pole 49
Bd de la Chanterie
49124 Saint Barthélemy d'Anjou



Poids maximum autorisé
Maximum weight authorized
Peso máximo permitido
136 kg

